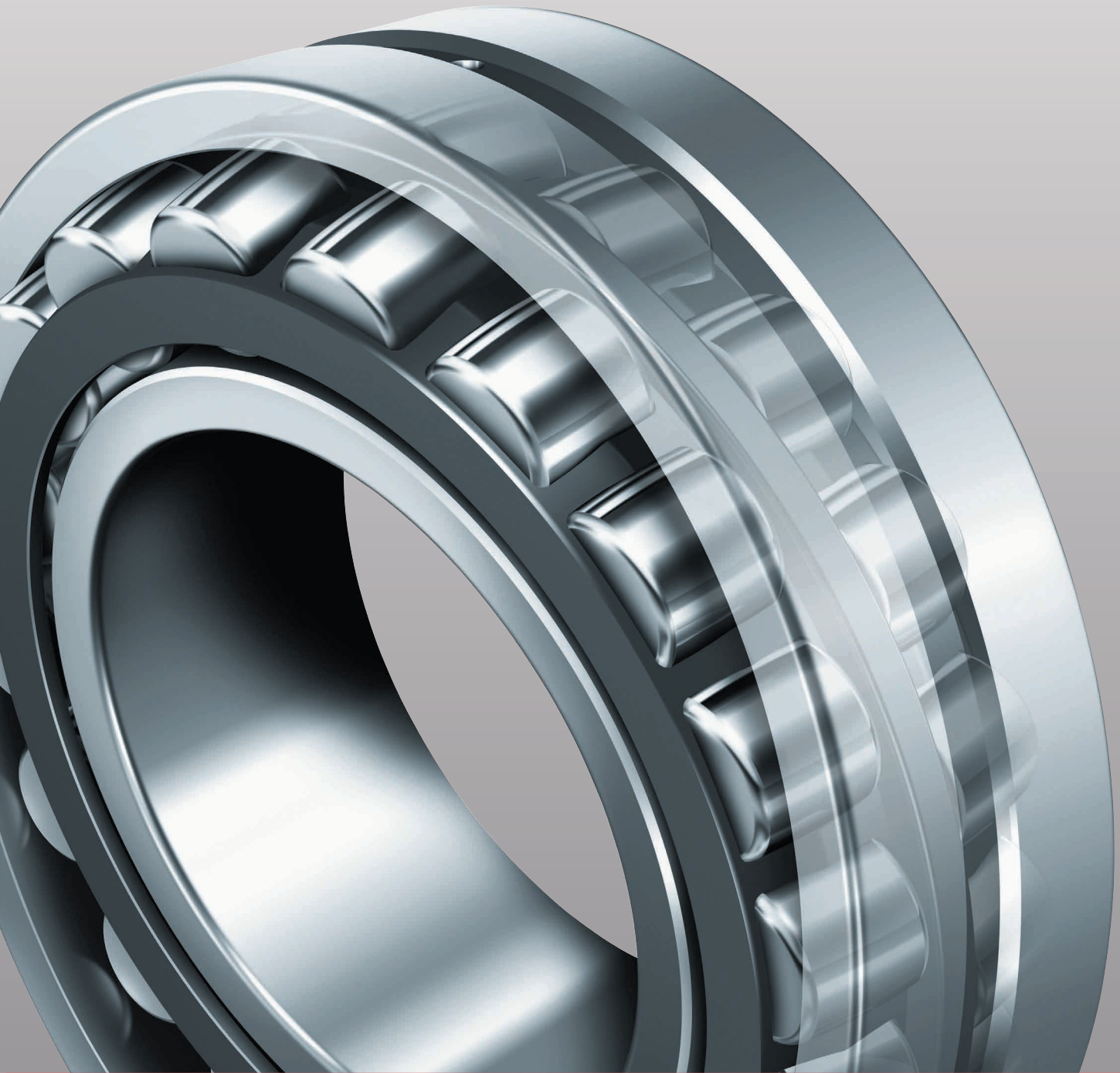


*Ihr Partner für Wälzlager- und Gehäusetechnik,
Lineartechnik und mechanische Antriebstechnik*



Über 40 Jahre Qualität, Kompetenz und Zuverlässigkeit

Wir gehören zu den führenden Vertriebspartnern im Bereich Wälzlager- und Gehäusetechnik, Lineartechnik und mechanische Antriebstechnik. Gemeinsam mit Ihnen erarbeiten wir Lösungen für ihre technischen Anlagen.

Neben Sondergehäusen in verschiedenen Werkstoffen und Dichtungsvarianten bieten wir ebenso Systemlösungen an. Wir liefern Ihnen nicht nur ein Produkt, sondern gemeinsam mit Ihnen bemühen wir uns für Sie den optimalen Mehrwert in der Kunden-Lieferantenbeziehung zu finden.

Lagergehäuse und Gehäuseeinheiten

FAG



Wälzlager, Gelenklager und Gleitlager

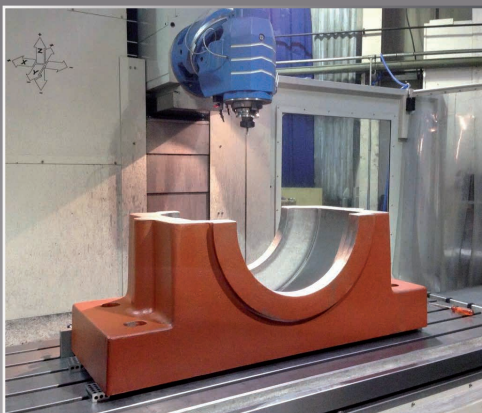
FAG



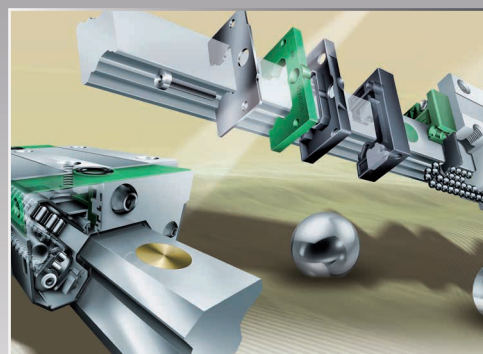
MOTION & CONTROL
NSK



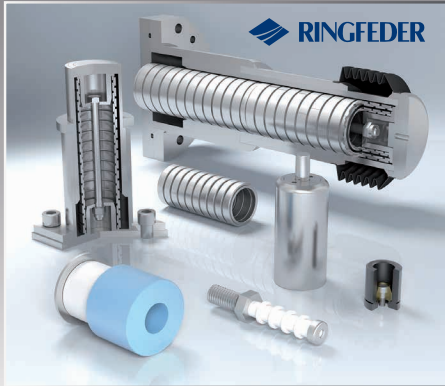
Sondergehäuse



Linearcenter



Dämpfungstechnik



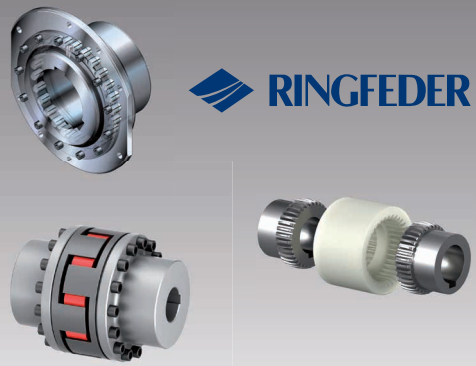
Elastomer-, Metallbalg- und Sicherheitskupplungen



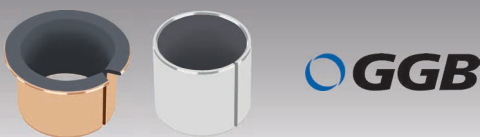
Spannsätze, Schrumpfscheiben



Zahn- und Tonnenkupplungen



Gleitlager



Deckellager, Riementriebe und Kupplungen



Freiläufe, Rücklaufsperrn



Dichtungstechnik, Nilosringe, Sicherungstechnik, Gabelköpfe



Kugeldrehverbindungen, Kreuzrollenlager





**Ihr Partner für Wälzlager- und Gehäusetechnik,
Lineartechnik und mechanische Antriebstechnik**

Historie

1974

Gründung der Konrad Haluk, Industribedarf GmbH durch Konrad Haluk

1995

Umzug in ein Gebäude mit größerer Lagerkapazität und Bürofläche

2003

Erweiterung der Lagerflächen

2007

Weitere Vergrößerung der Lagerkapazitäten

2011

Fertigstellung Neubau für Lineartechnik

2015

Fertigstellung neues Bürogebäude

2019

Fertigstellung Erweiterung des Linearcenters und der Lagerkapazitäten



Konrad Haluk, Industribedarf GmbH

Brühlweg 34
D-74834 Elztal-Dallau

Telefon: +49 (0) 62 61-92 64-0
Fax: +49 (0) 62 61-92 64-50

E-Mail: info@haluk.de
Web: www.haluk.de